



# ELEVATOR

## Преимущества в движении

ELEVATOR оптимально подходит для любого рабочего места. Диаметр всего 86 мм, он идеально приспособлен для интегрирования электрических и информационных подключений даже в самом маленьком пространстве. Всего лишь нажатием пальца ELEVATOR выезжает из стола и таким же образом опускается обратно.

Монтаж очень простой: ELEVATOR устанавливается в отверстие диаметром 79 мм и крепится снизу к столу кольцом.

### Преимущества

- Выезжает из стола при нажатии
- Простой и быстрый монтаж в отверстие диаметром 79 мм
- Подходит для столешниц 16-40 мм
- Никелированный анодированный алюминий
- Классический дизайн



## ELEVATOR

| Артикул. | Модель |
|----------|--------|
|----------|--------|

## ELEVATOR модуль розеток

Материал: алюминиевый профиль + пластик, исполнение : нержавеющая сталь. Для интеграции в столешницу. Кабель 2,0 м и вилка: Но5VV-F-3G 1,5 мм с наконечниками и заземлением.

- |         |                                                                                                                                                                         |
|---------|-------------------------------------------------------------------------------------------------------------------------------------------------------------------------|
| 928.003 | <ul style="list-style-type: none"> <li>· 1 силовая розетка с заземлением, защитой от детей,</li> <li>· 2 силовые розетки Евро стандарта, с защитой от детей.</li> </ul> |
|---------|-------------------------------------------------------------------------------------------------------------------------------------------------------------------------|



| Артикул. | Модель |
|----------|--------|
|----------|--------|

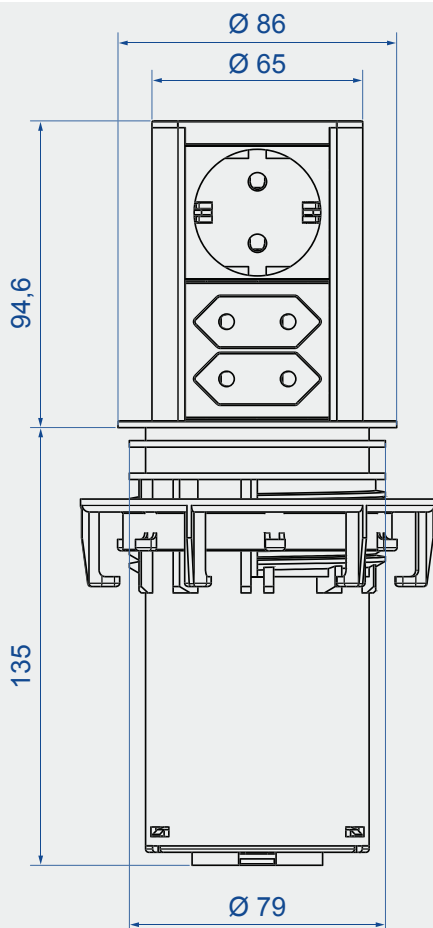
## Фреза диаметром 79 мм для установки ELEVATOR

Коронка

- |         |                                                                                                                                     |
|---------|-------------------------------------------------------------------------------------------------------------------------------------|
| 928.900 | <ul style="list-style-type: none"> <li>· Для выполнения отверстий в дереве/пластике,</li> <li>· Глубина сверления 44 мм.</li> </ul> |
|---------|-------------------------------------------------------------------------------------------------------------------------------------|

Сверло для коронки

- |         |                       |
|---------|-----------------------|
| 918.900 | · Центровочное сверло |
|---------|-----------------------|



Размеры в миллиметрах

## ELEVATOR

## Установка в отверстие диаметром всего 79 мм.

Розеточный модуль ELEVATOR высотой около 100 мм, с 3-мя розетками идеально подходит для интегрирования даже в ограниченном пространстве. Легким нажатием ELEVATOR поднимается из стола и таким же образом опускается обратно.

