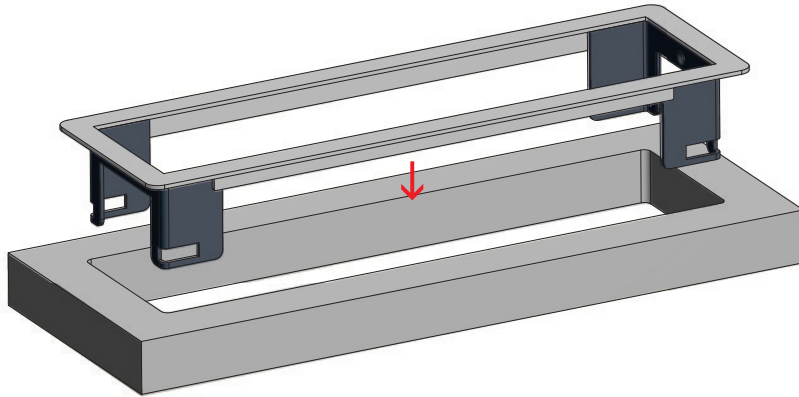
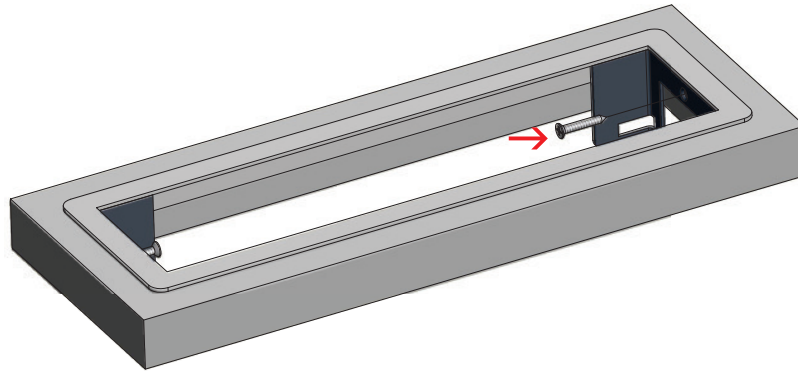


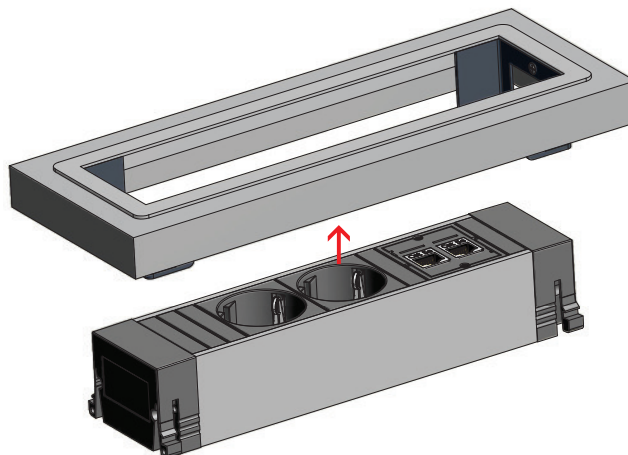
1.




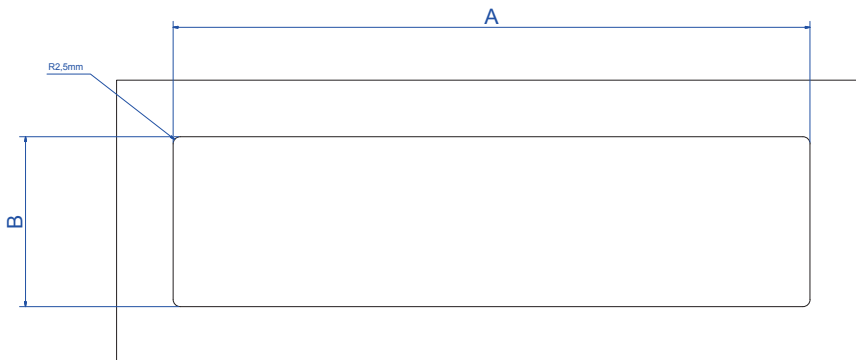
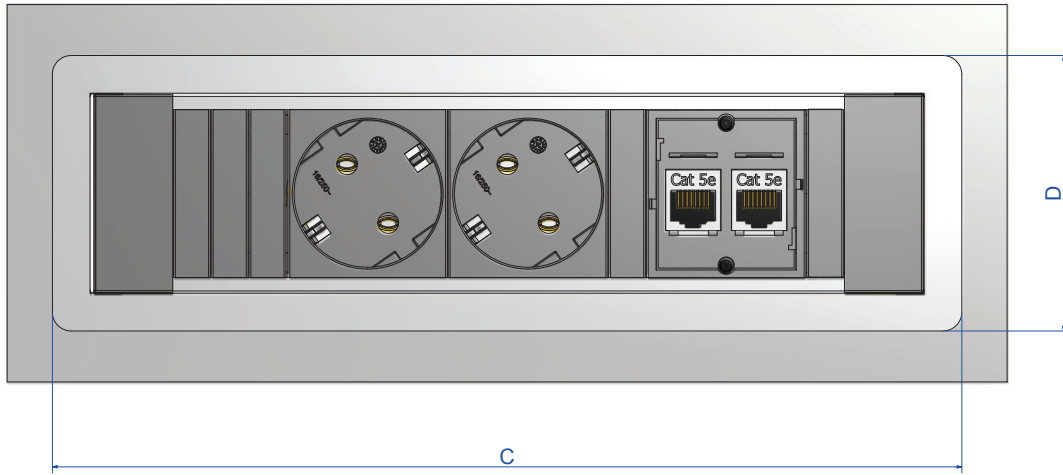
2.



3.



www.bachmann.com			Produkt / Bezeichnung / Title:	
Gezeichnet Drawn by	Datum 07.02.2012	Name Tina Laible	Power Frame	Einbaurahmen / Frame
Kontrolliert/ checked by	03.04.2012	Christian Heller		
Freigabe / Approval	13.04.2012	Jens Matheis		
			Zeichnungs Nr. / Drawing No: B0569700BA67	
			Rev.: 00	
<p>Jede Form der unbefugten Nutzung, Veröffentlichung, des Kopierens oder der Offenlegung des Inhalts ist nicht gestattet. Any form of unauthorized use, publication, copying or disclosure of the content is not prohibited</p>				



Tisch - Ausschnittmaße / Table cut - out dimensions

	A	B	C	D
2 - fach / ways	182,50mm	60,00mm	198,50mm	73,00mm
3 - fach / ways	225,00mm	60,00mm	241,00mm	73,00mm
4 - fach / ways	267,50mm	60,00mm	283,50mm	73,00mm
5 - fach / ways	310,00mm	60,00mm	326,00mm	73,00mm
6 - fach / ways	352,50mm	60,00mm	368,50mm	73,00mm
7 - fach / ways	395,00mm	60,00mm	411,00mm	73,00mm
8 - fach / ways	437,50mm	60,00mm	453,50mm	73,00mm

Ausschnitt der Tischbündige
Version nach Produkt anpassen
Eckenradius 5mm

Ab 16mm Tischplattenstärke
From 16mm table thickness

Adapt cut-off from
table to the product
if the surface is plane
to the table
radius 5mm

www.bachmann.com			Produkt / Bezeichnung / Title:	
Gezeichnet Drawn by	Datum 07.02.2012	Name Tina Laible	Power Frame Einbaurahmen / Frame	
Kontrolliert/ checked by	03.04.2012	Christian Heller		
Freigabe / Approval	13.04.2012	Jens Matheis		
			Zeichnungs Nr. / Drawing No: B0569700BA67	Rev.: 00
			Jede Form der unbefugten Nutzung, Veröffentlichung, des Kopierens oder der Offenlegung des Inhalts ist nicht gestattet. Any form of unauthorized use, publication, copying or disclosure of the content is not prohibited	