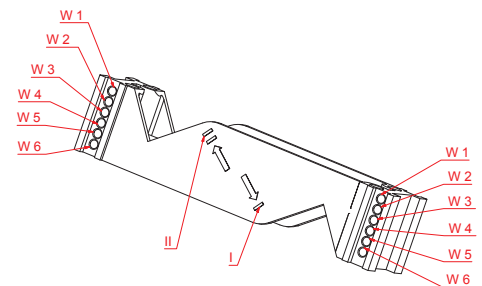
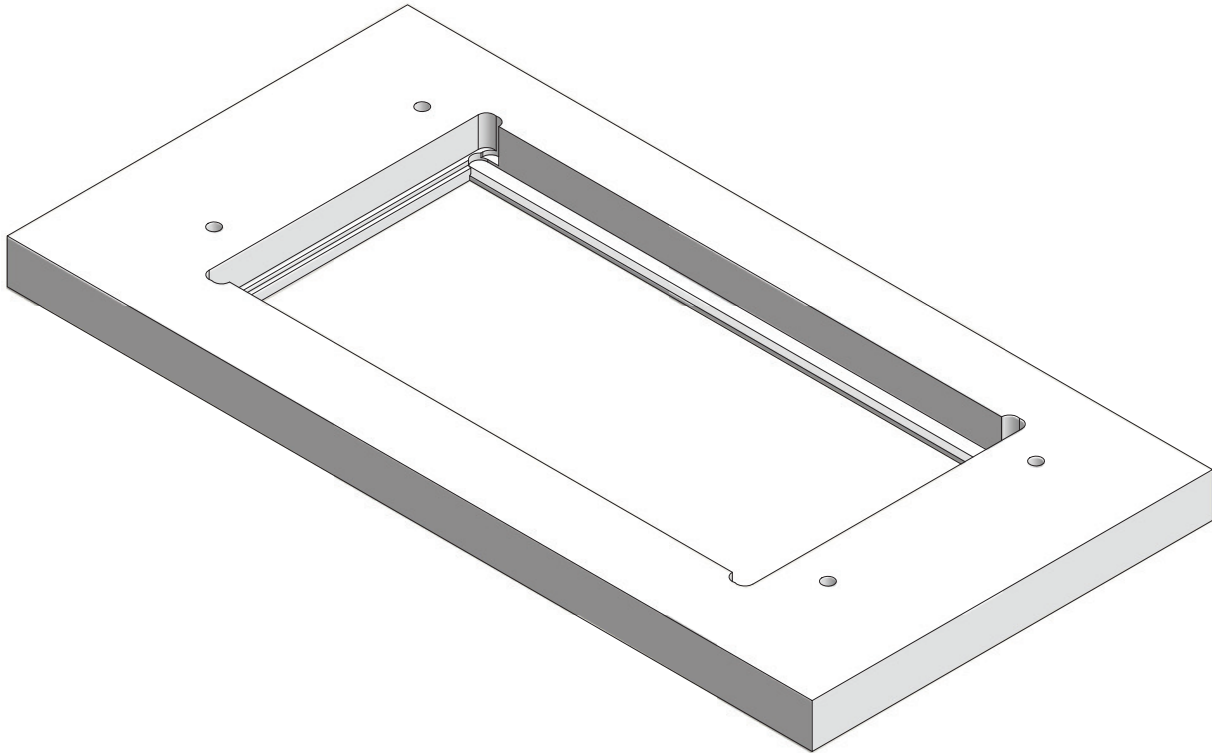



Plattenstärke / Plate thickness	G	W	X	Plattenstärke / Plate thickness	G	W	X
11mm	1	6	II	28mm	2	3	I
12mm	1	6	I	29mm	2	3	II
15mm	1	5	II	30mm	2	3	I
16mm	1	5	I	31mm	1	1	II
17mm	2	6	II	32mm	1	1	I
18mm	2	6	I	33mm	2	2	II
19mm	2	4	II	34mm	2	2	I
20mm	1	4	I	35mm	3	3	II
21mm	2	5	II	36mm	3	3	I
22mm	2	5	I	37mm	2	1	II
23mm	1	3	II	38mm	2	1	I
24mm	1	3	I	39mm	3	2	II
25mm	2	4	II	40mm	3	2	I
26mm	2	4	I	43mm	3	1	II
27mm	1	2	II	44mm	3	1	I



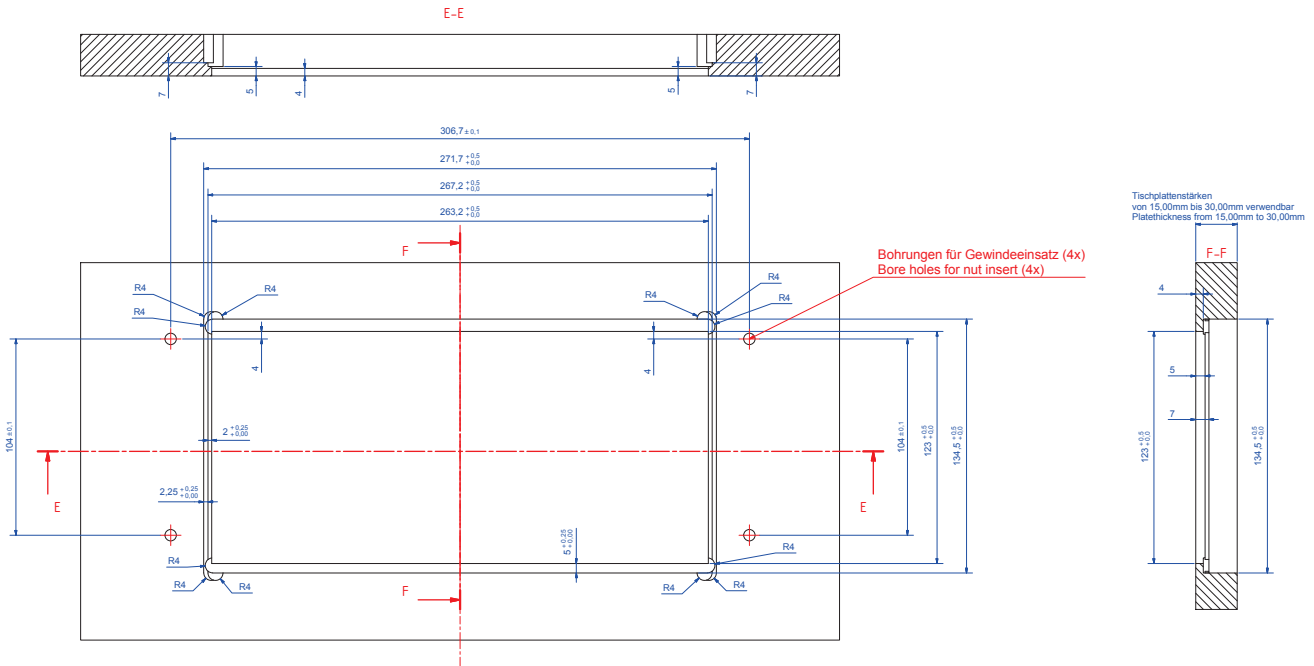
www.bachmann.com			Produkt / Bezeichnung / Title:		
Gezeichnet Drawn by	Datum 22.02.2012	Name Tina Laible	Conference	Einbaurahmen Rahmenlos / frame less	Untertischeinbau / under table mounting
Kontrolliert/ checked by	03.04.2012	Christian Heller			
Freigabe / Approval	13.04.2012	Jens Matheis			
BACH MANN			Zeichnungs Nr. / Drawing No: B0570300BA67		Rev.: 00
			Jede Form der unbefugten Nutzung, Veröffentlichung, des Kopierens oder der Offenlegung des Inhalts ist nicht gestattet. Any form of unauthorized use, publication, copying or disclosure of the content is not prohibited		

Ausschnittmaße Unterseite Tischplatte
 Cut out underside of the tabletop

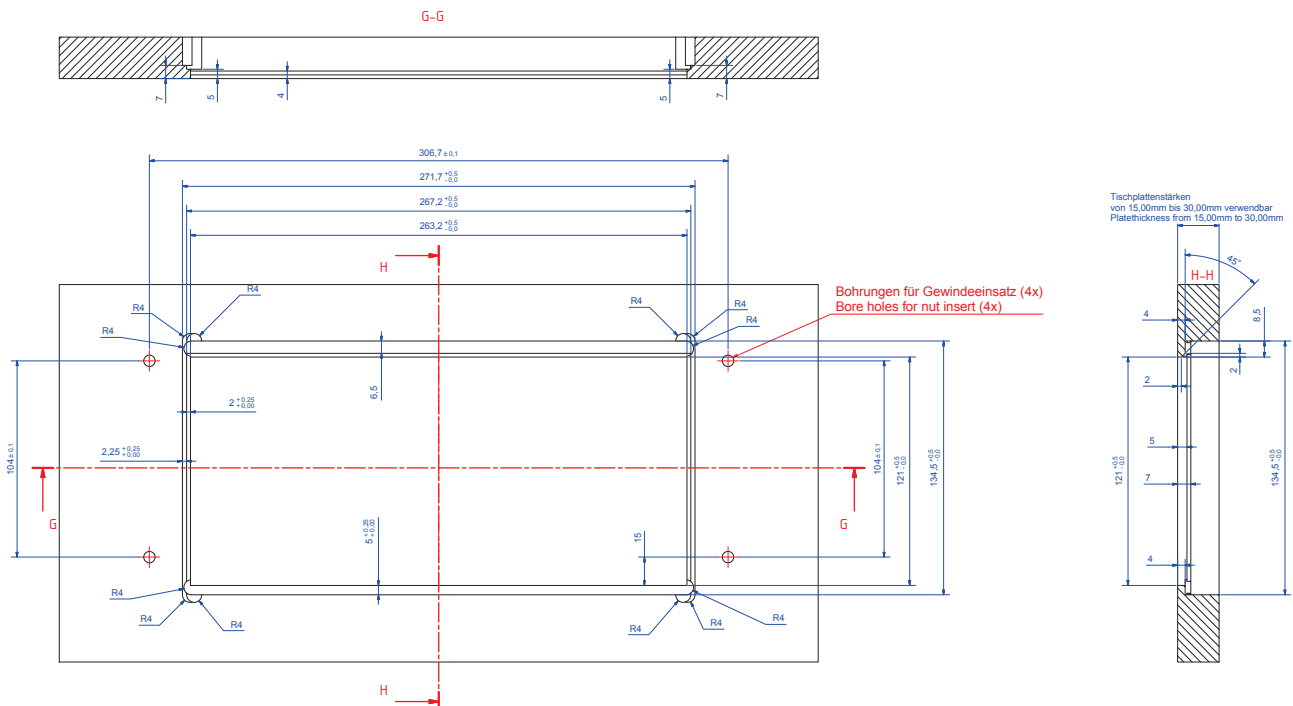



www.bachmann.com			Produkt / Bezeichnung / Title:		
Gezeichnet Drawn by	Datum 22.02.2012	Name Tina Laible	Conference	Einbaurahmen Rahmenlos Untertischeinbau	/ frame less / under table mounting
Kontrolliert/ checked by	03.04.2012	Christian Heller			
Freigabe / Approval	13.04.2012	Jens Matheis			
			Zeichnungs Nr. / Drawing No: B0570300BA67		Rev.: 00
			Jede Form der unbefugten Nutzung, Veröffentlichung, des Kopierens oder der Offenlegung des Inhalts ist nicht gestattet. Any form of unauthorized use, publication, copying or disclosure of the content is not prohibited		

Tischplatte Ohne Schräge für Conference 4 - fach
Tableplate without bevel for Conference 4 - ways



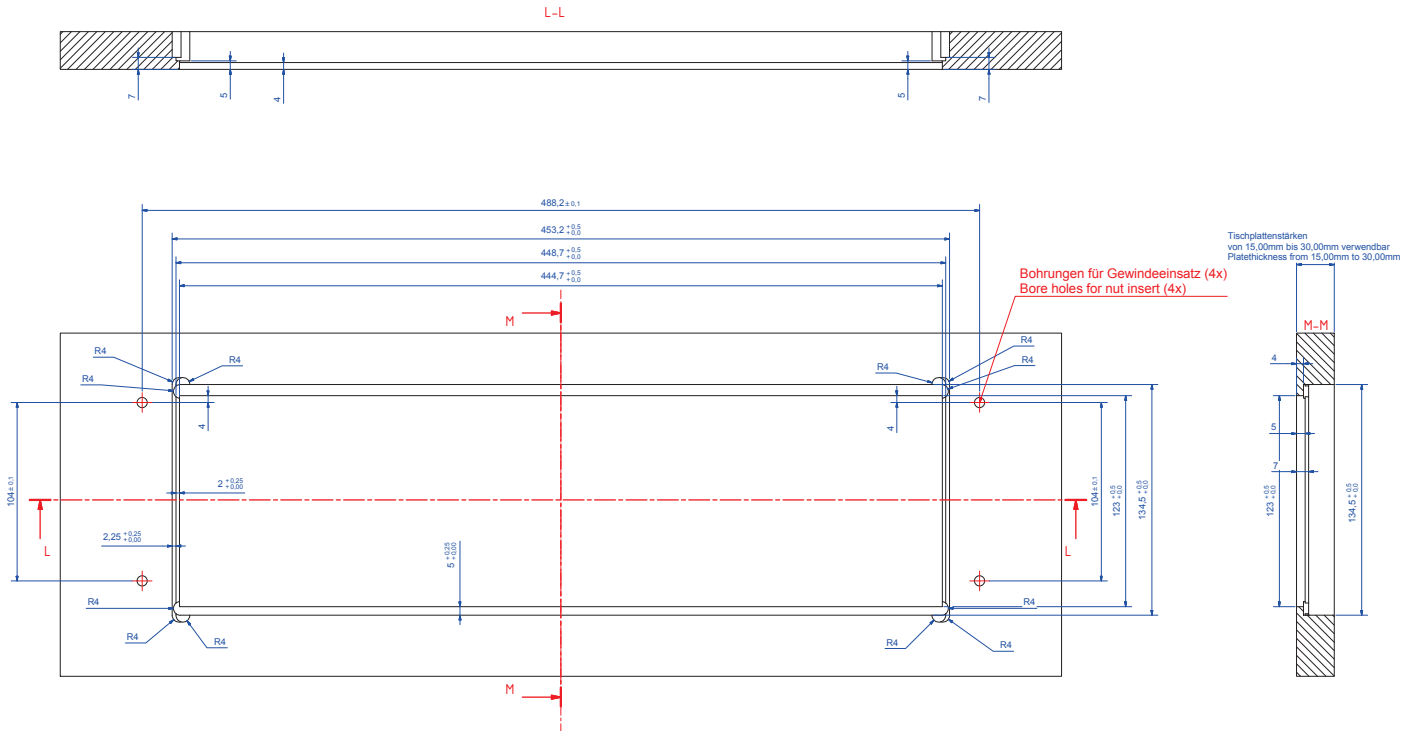
Tischplatte Mit Schräge für Conference 4 - fach
Tableplate with bevel for Conference 4 - ways



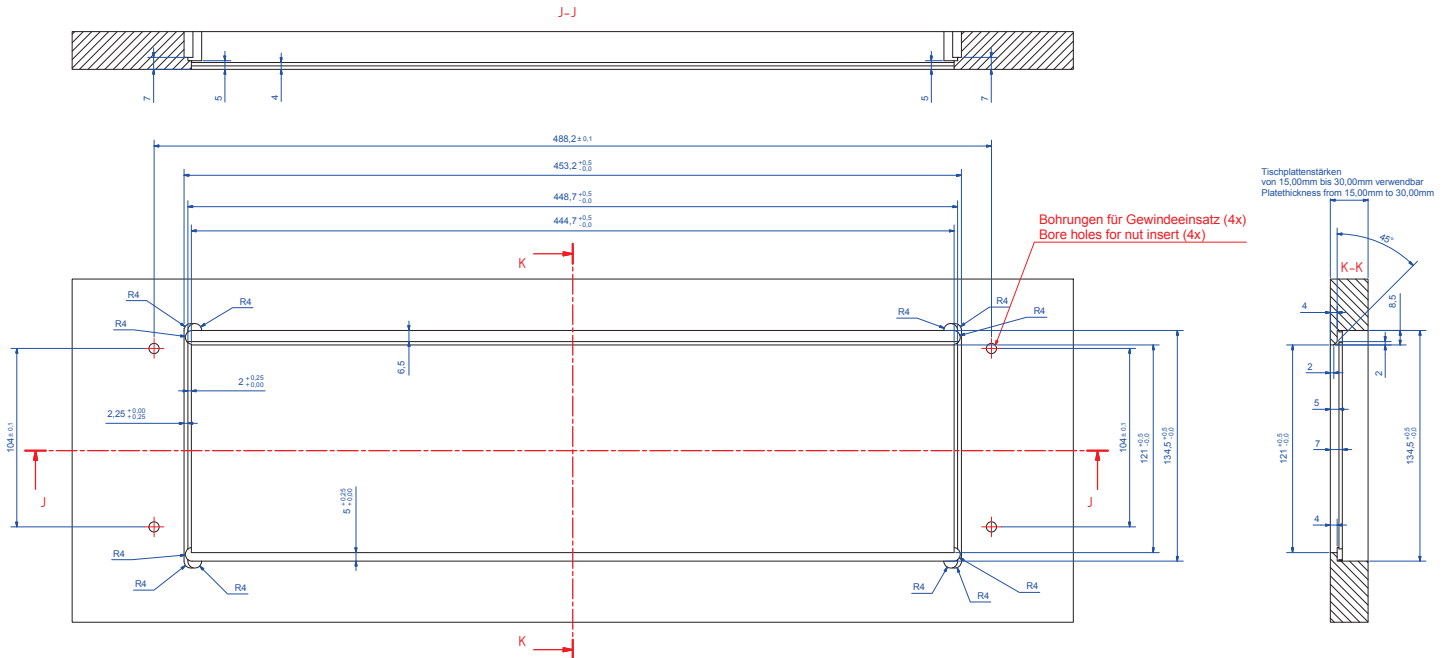
www.bachmann.com			Produkt / Bezeichnung / Title:		
Gezeichnet Drawn by	Datum 22.02.2012	Name Tina Laible	Conference	Einbaurahmen Rahmenlos / Unter-tisch-einbau	/ frame less / under table mounting
Kontrolliert/ checked by	03.04.2012	Christian Heller			
Freigabe / Approval	13.04.2012	Jens Matheis			
			Zeichnungs Nr. / Drawing No: B0570300BA67		Rev.: 00
			Jede Form der unbefugten Nutzung, Veröffentlichung, des Kopierens oder der Offenlegung des Inhalts ist nicht gestattet. Any form of unauthorized use, publication, copying or disclosure of the content is not prohibited		

Montageanleitung / Assembly instruction

Tischplatte Ohne Schräge für Conference 8 - fach
Tableplate without bevel for Conference 8 - ways



Tischplatte Ohne Schräge für Conference 8 - fach
Tableplate without bevel for Conference 8 - ways



www.bachmann.com			Produkt / Bezeichnung / Title:	
Gezeichnet Drawn by	Datum 22.02.2012	Name Tina Laible	Conference	Einbaurahmen Rahmenlos / frame less
Kontrolliert/ checked by	03.04.2012	Christian Heller	Untertischeinbau	/ under table mounting
Freigabe / Approval	13.04.2012	Jens Matheis		
			Zeichnungs Nr. / Drawing No: B0570300BA67	
			Rev.: 00	
Jede Form der unbefugten Nutzung, Veröffentlichung, des Kopierens oder der Offenlegung des Inhalts ist nicht gestattet. Any form of unauthorized use, publication, copying or disclosure of the content is not prohibited				